



Typ taboru: wagony bezprzedziałowe

Szerokość oparcia: 450 mm

Szerokość siedziska: 450 mm

Type of car: open coach

Backrest width: 450 mm

Seat width: 450 mm

Konfiguracja: fotel 1-osobowy, 2-osobowy, 3-osobowy
 mocowanie ściana podłoga
 lub ściana - ściana

Seat types: single seat, double seat, triple seat
 wall - to - floor fixing
 or wall - to - wall fixing

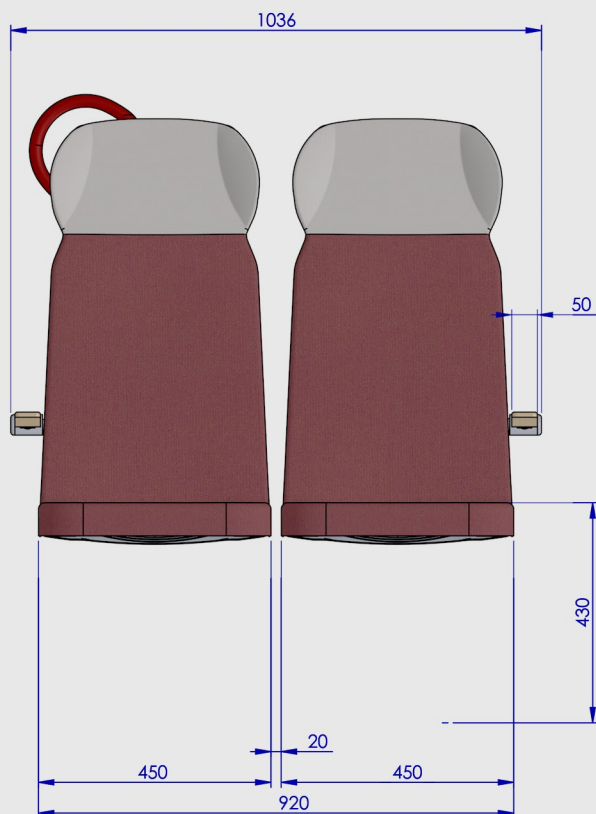
Wymiary zewnętrzne: 1036/1230/610 mm
 szer./wys./gł.
 (fotel 2-osobowy z podłokietnikami
 na stopie)

External dimensions: 1036/1230/610 mm
 width/height/depth
 (double seat with
 armrests and cantilever)

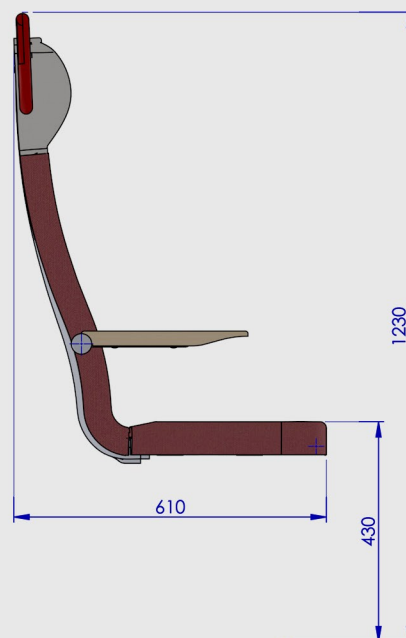
Masa: 19 kg
 (fotel 2-osobowy, bez podłokietników,
 uchwytu, stolika, siatki i stopy cantilever)

Weight: 19 kg
 (double seat without armrests, grip,
 table, magazine net and cantilever)

Rysunki poglądowe



Dimensional drawings



Akcesoria: podłokietnik ruchomy
 podłokietnik stały
 uchwyt górny
 stolik
 gazetnik
 wandaloodporność
 tkanina z teflonem
 haft
 zagłówek i podłokietniki w skórze
 gniazdko elektryczne wraz z okablowaniem
 śmietniczka
 osłona tylna gładka lub z przetłoczeniami
 kolorystyka osłon i podstaw wg palety RAL

Accessories: adjustable armrest
 fixed armrest
 grip
 foldable table on back
 newspaper mesh
 vandal-proof
 fabric with teflon
 embroidery
 leather headrest and armrests
 socket with wiring
 waste bin
 back cover - plain or with embossment
 covers and feet colour - according to RAL colour fan

Spełnia normy:

ergonomia: UIC 567
 wytrzymałość: UIC 566
 niepalność: PN-92/K02502, UIC 564-2, EN-45545-2
 wandaloodporność: NF F 00-201, EN-45545-2

Compliant to legal requirements:

ergonomics: UIC 567
 loadings: UIC 566
 fire protection: PN-92/K02502, UIC 564-2, EN-45545-2
 vandal proof: NF F 00-201, EN-45545-2



Astromal Sp. z o.o.
 ul. Graniczna 7, Wilkowice 64-115 Świąciechowa
 tel. +48 65 529 91 91, fax +48 65 529 78 88

www.astromal.pl

